

Produktinformation C681

Waschkorb für zahnmedizinische Handstücke und Saugspitzen



Geeignet zur Aufbereitung von:

- Zahnmedizinischen Instrumenten

Besondere Merkmale:

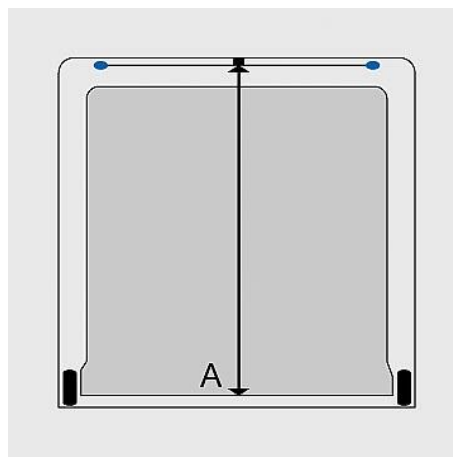
- Hand- und Winkelstückhalter mit Edelstahl-Filter
- Zwei Silikon-Adapter (ø 14-17 mm/ 19-21 mm)
- 8 Handstücke

Beladbar auf 320x395 mm

Technische Daten*

B x T x H (mm): 400 x 495 x 135
B x T x H (Zoll): 15.75 x 19.49 x 5.31

Material: AISI 304 Edelstahl, Kunststoff-Komponenten



*Änderungen an Produkten oder technischen Spezifikationen vorbehalten.